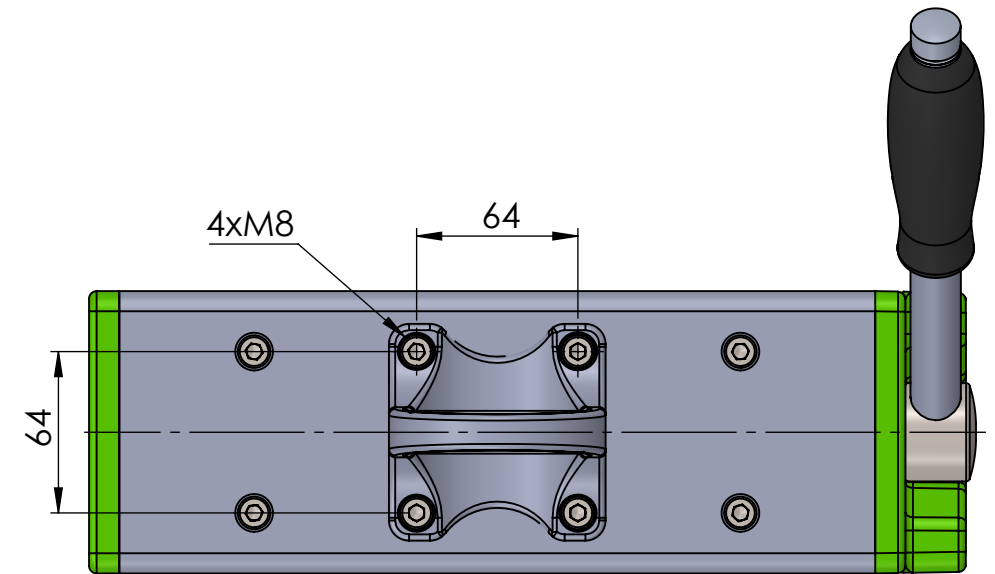
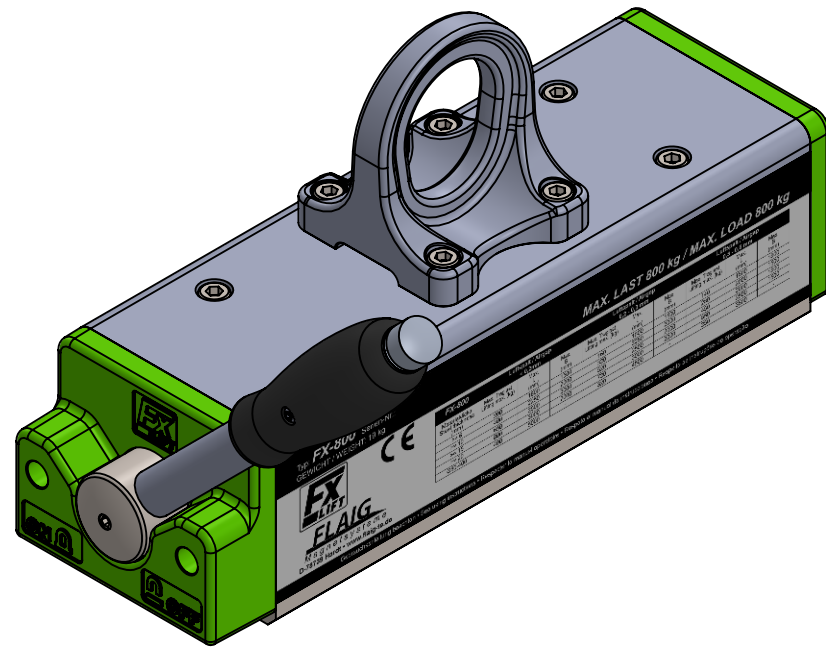
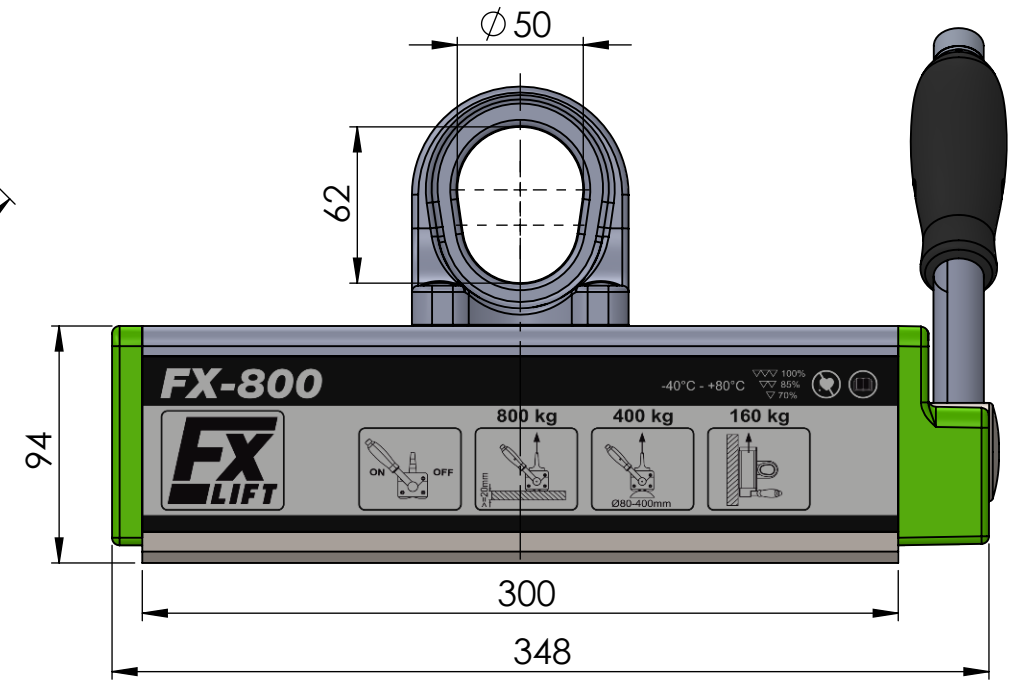
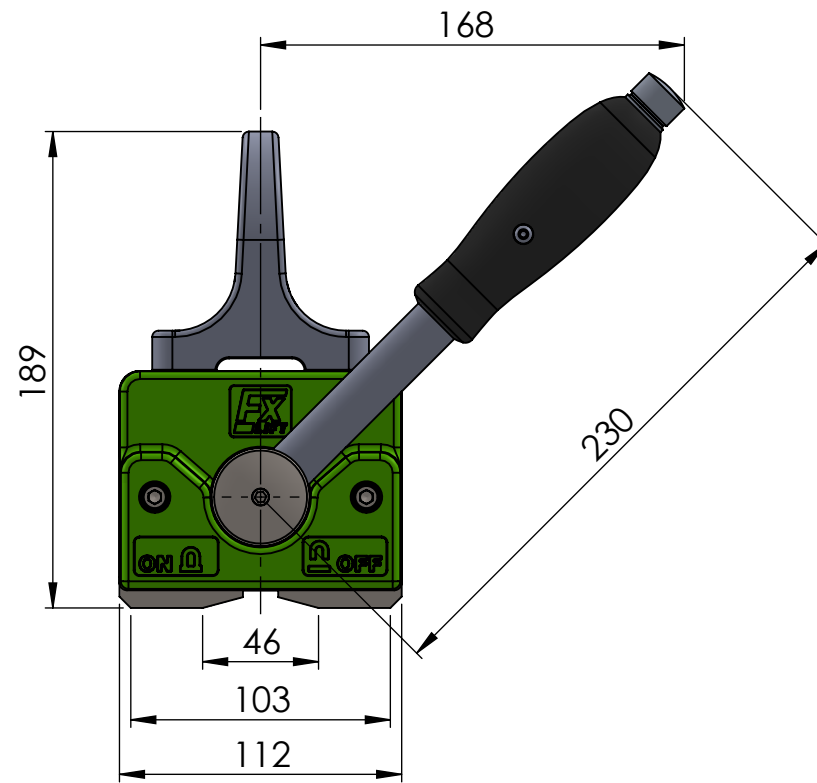


Working Load according to EN 13155

load capacity on flat material:	800kg
load capacity Ø80-400:	400kg
Max. load capacity > 20mm material thickness	



FX800	Air gap <0,2mm			Air gap 0,2- 0,3mm			Air gap 0,3- 0,6mm			Schutzvermerk nach DIN ISO 16016 beachten! Nachdruck nur mit unserer Genehmigung! All rights reserved according to DIN ISO 16016! Reprint with our permission only!				tolerance		material:	weight: 23.60
Material Thickness (mm)	Max. Load (kg)	Max. L (mm)	Max. B(mm)	Max. Load (kg)	Max. L (mm)	Max. B(mm)	Max. Load (kg)	Max. L (mm)	Max. B(mm)	3,2	-0,05 -0,2	ISO 7168 M	drawing no.:				
>=6	200	1800	1500	160	1800	1500	140	1500	1500	drawn	09.11.2022	TW	description: <b>FX 800</b>				
>=10	400	2250	2000	320	2250	2000	280	2000	1500	edit	06.04.2023		part no.:				
>=15	650	2500	2000	520	2500	2000	450	2000	1500	appr.	06.04.2023	TW	11010800		sheet		
>=20	800	3000	2000	720	3000	2000	550	2500	1500	 www.flaign-te.de		scale: 1:3		Status: Freigegeben	1 / 1	A3	
Ø80-400	400	5000	-	320	4500	-	250	3500	-			03	Bemaßung	06.04.2023	TW		
										02	Gewicht	31.01.2023	TW				
										rev.	change	date	name				